

日本製

- CPU Intel® Atom™ N2600
- クロック 1.6GHz
- 消費電力 12W
- メモリ DDR3/800MHz
- Display 2GByte/SODIMM
- ストレージ VGA/HDMI
- ネットワーク OnBoard SATA
- Audio LAN (Gb-Ethernet)
- I/O Intel® HD Audio
- 電源 DC12V単一電源
- パワマネ S3/S4フルサポート
- Intel® SATA接続SSDx1 (4GByte)
- i82583x1ch
- HP-OUT/Display Audio

Intel®社製ATOM™プロセッサを搭載した  
SATA接続SSD内蔵のファンレスminiPC  
コンパクトなサイズを実現  
安心の日本国内製造 (Made in JAPAN)

# Sizka-ATRIA

Mini PC  
Sizka series

Intel® Atom™ N2600

Intel, インテル, Atom, ならびにその組み合わせはIntel Corp.の商標です。その他のブランド各々は各々の所有者の登録商標です。このカタログの内容は2013年1月現在のものです。内容は事前の予告なしに変更する場合があります。一部異なる場合があります。

「小型」  
「高信頼性」  
「低消費電力」



開発・設計・製造  
株式会社ピノ

〒141-0031  
東京都品川区西五反田8-7-11 アクシス五反田ビル7F  
TEL.03-5719-9081 <http://www.pinon-pc.co.jp>

お問い合わせ先: [info@pinon-pc.co.jp](mailto:info@pinon-pc.co.jp)

PINON Corporation

Weight:438g

H:120.6mm

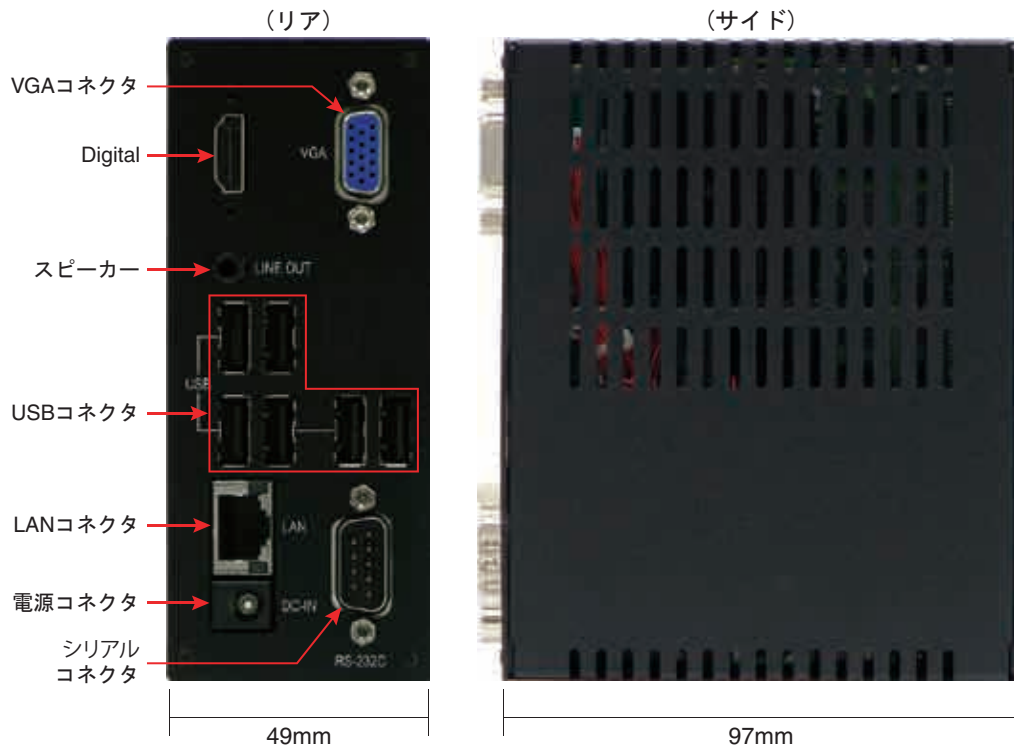


W:49mm

D:97mm



# PiNON mini PC series Sizka-ATRIA



## メモリー

CPUのそばにSODIMMソケットを配置しているために、基板設計に余裕が生じてメモリーモジュールの相性問題は殆ど発生しません。

## オンボードSSD

CPU基板の裏側にSATA-SSDシングルチップ4GBを実装しています。データ保存だけでなく、OSをインストールすればブートも可能です。

## mSATAコネクタ

基板上にmSATAコネクタを搭載していますので、別途mSATAを取り付けることにより、簡単にディスクレスPCが構築できます。



## シリアルポート

RS232C準拠のシリアルポートを標準搭載しており、使い方によってはまだまだ利用価値の有るI/Oです。

## OS

オンボードSSDにはLinuxをプリインストール。ディストリビューションは今人気の高いUbuntu12.04を採用しており、電源を入れるだけで即座に使用できます。またオンボードSSDを初期化することにより、ユーザーにて各種OSもインストールすることが可能です。また各社から販売されているmSATAを使用すれば、大容量を必要とするOSをそちらにインストールすることも可能であり、オンボードSSDとの併用によってデュアルブートや、データの保存など拡張することができます。

※UbuntuのEditionはAlternate版です。



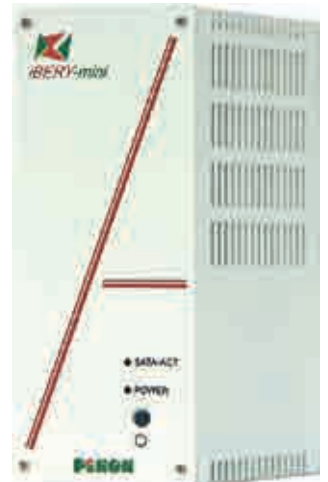
Ubuntu12.04のデスクトップ画面が起動しているところ。OSに標準で収録されている各種アプリケーションが使用可能で、ネットワークにも容易に接続できます。

## 筐体

筐体カラーは2色を用意しており、高級感あふれる「ブラック」と清潔感ある「ホワイト」のどちらかを選択できます。



【ブラック】



【ホワイト】

## 製品仕様

製品仕様	Sizka-ATRIA
CPU-Type	Intel® Atom™ N2600
CPU-Frq	1.6GHz
Hyper-Threading	イネーブル
論理CPUコア	4個
メモリータイプ	DDR3/SODIMM
メモリー容量	2GByte (MAX)
メモリークロック	800MHz
グラフィック	GMA3600
グラフィック-Frq	400MHz
チップセット	Intel® NM10 Express
Audio	Intel® HD Audio
ジャック	HP/Display Audio
USB	2.0 x6ポート
シリアル	RS232C x1ポート
LAN	Intel® i82583 x1ポート
消費電力	12W+USBデバイス

オンボードSSD	SATA 4GB (MLC)
GFX H/Wアクセラレーション	MPEG2/WMV9/AVC/H.264 Full HDD Video再生
3Dエンジン	OpenGL 3.0 DirectX9 (Windows7 32Bit)
ディスプレイインターフェース	Analog RGB/Digital (MAX 1920x1200) Digital (MAX 1920x1080)
パワーマネジメント	ACPI S0~S5 Windows スリープモード Windows 休止状態
対応OS	Windows 7 (32Bit) Windows XP (32Bit) Linux (Debian/Ubuntu)
その他	mSATA取付け可能



株式会社ピノ

〒141-0031 東京都品川区西五反田8-7-11 アクシス五反田ビル7F  
TEL.03-5719-9081 FAX.03-5719-9087

http://www.pinson-pc.co.jp info@pinon-pc.co.jp

2013.1.11 Copy Right PiNON Corp.

Intel、インテル、Atom、Core、ならびにその組み合わせはIntel Corp.の商標です。その他のブランド名または製品名はそれらの所有者の商標もしくは登録商標です。  
●このカタログに掲載されている写真は、製品と一部異なる場合があります。  
●内容は事前の予告なしに変更する場合があります。  
●このカタログの内容は2013年1月現在のものです。