

## Sizka CDV 取扱説明書

## 1 はじめに

コンピューターには極めて精巧な電子部品が使用されています。集積回路は静電気に対して保護されていますが、外部から想定外の静電気を受けた場合、破損の恐れがあります。また、非常に小さな電子部品を使用していますので、ドライバーやカバーなどの金属の衝突により、破損する可能性があります。使用する前に以下の注意を十分お読みください。裏面の「12.注意」および「13.必ずお読みください」も併せてお読みください。

1. むやみに基板を分解しないでください。
2. ケースの組立てやHDDの取り付け時は確実にACアダプタを抜いてください。
3. できる限り、内部の基板や部品を素手で触れないようにしてください。
4. 内部の基板や部品に素手で触れる恐れのある場合、アースバンド等で帯電防止をしてください。
5. 取り外した基板は、ケースを包んでいた静電気防止袋等の上に置いてください。
6. 付属のACアダプタ(12V品)以外を電源コネクタに接続しないでください。
7. コネクタには所定のケーブル以外は接続しないでください。
8. ケース内や基板上に金属製の棒/破片/リード等を差し込んだり、落としたりしないでください。

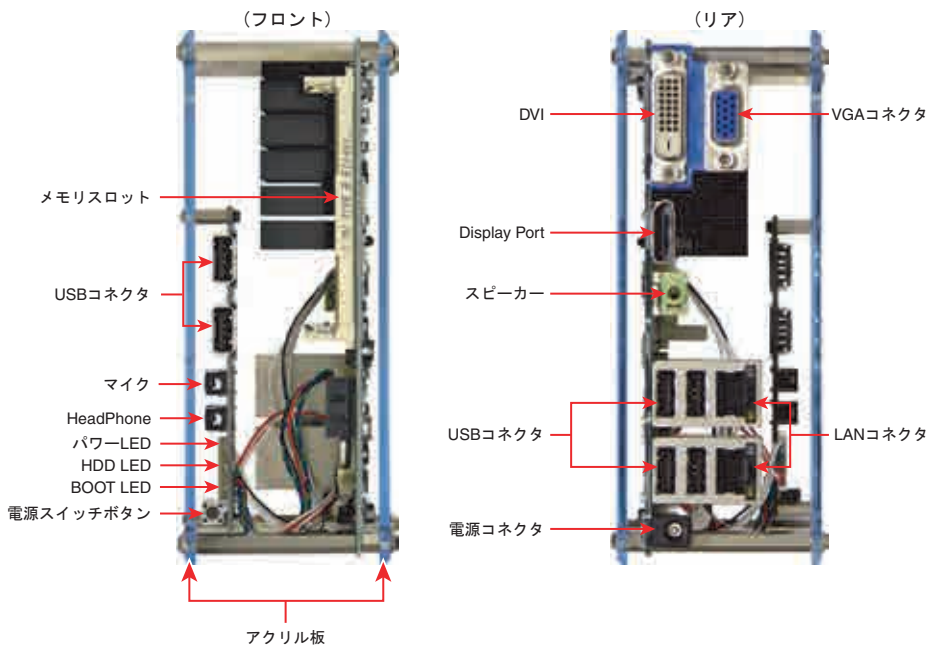
## 熱に関する注意

1. 効率よく放熱を行なうために筐体上面に異物を置かないようにしてください。
2. 上面と下面を逆に動作させることは避けてください。

## 2 製品構成

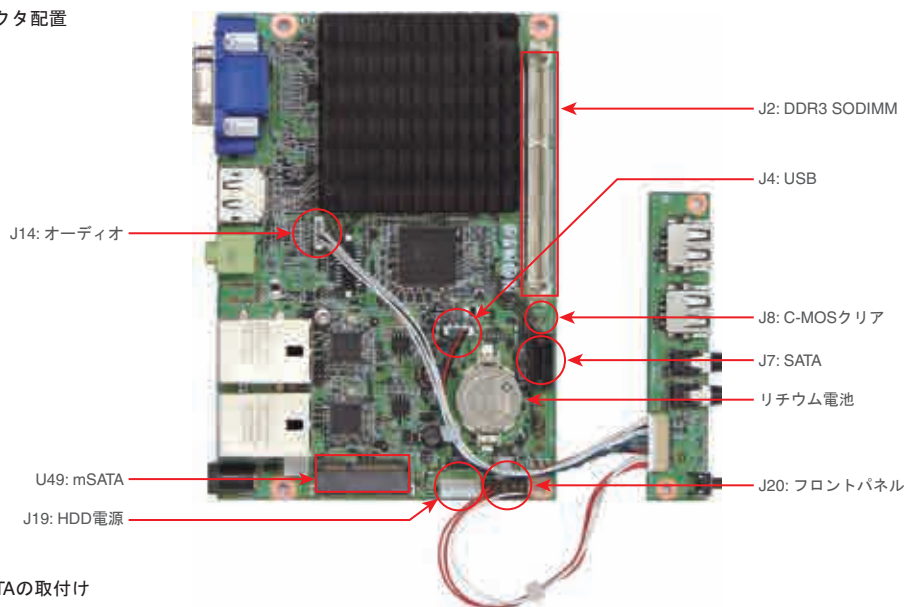
- マザーボード
- PANEL基板
- アクリル板2種
- ACアダプタ(12V/3.8A)
- ドライバーCD
- 取扱説明書
- ケーブル(SATA、HDD電源、PANEL基板接続)
- スペーサー(アクリル板取付、マザーボード取付、拡張基板取付、HDD取付)
- ネジ(アクリル板、拡張基板、HDD、mSATA固定)

## 3 コネクタ等の配置(PC本体)

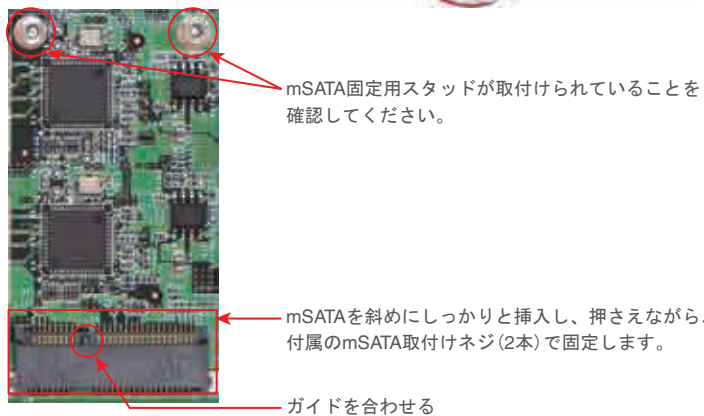


## 6 コネクタ配置及び結線(基板内)

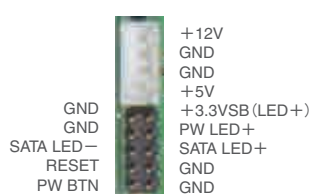
## ①コネクタ配置



## ②mSATAの取付け



## ③SATA電源及びフロントパネルコネクタ



## ④J8: C-MOSクリア



リチウム電池を抜き、J8のスルーホールをピンセット等で5秒以上、ショートします。

## ⑤J14: オーディオコネクタ



## ⑥J4: USBコネクタ



## 4 機能説明

電源スイッチ	電源のON/OFFを行ないます。
電源コネクタ	DC-12Vを供給します。付属のACアダプタ以外は接続しないでください。上記以外のACアダプタを接続した場合、故障の恐れがあります。
USBコネクタ	USB2.0に対応しています。USBポートから供給できる電力の総合計は2Aです。装置内部に電流制限回路が内蔵されており、USBデバイスの接続による電圧変動を低減し、CPUの誤動作を防いでいますが、所定の電力以上の負荷や電源のショートが発生するとCPUが誤動作を起こすことがありますので、USBの規格に合った装置以外は接続しないでください。
VGAコネクタ	VGAモニター専用のコネクタです。DDC機能により、接続されたモニターを自動的に検出する機能があります。(DDCに対応したOSのみの機能です)
Display Port	Display Port専用のコネクタです。Display Port搭載のモニターが利用可能です。
DVI	DVI-D専用のコネクタです。DVI-Dポート搭載のモニターが利用可能です。
LANコネクタ	Gigabitに対応したLANコネクタです。コネクタに内蔵されたLEDによりLINK状態、アクティビティを確認できます。LANケーブル以外は接続しないでください。
パワーLED(赤)	ACアダプタを挿入すると点灯します。電源ONの準備ができていることを表示しています。
BOOT-LED(緑)	電源ON後、点灯します。この後HDDの確認や周辺機器の確認の後、OSの起動に移ります。
HDD-LED(黄)	CPUがHDDまたは内蔵mSATAをアクセスし、データ転送が行なわれていることを表示しています。このLEDが点灯中は電源をOFFしないでください。データが失われたり、メディアが故障する可能性があります。

## 5 周辺機器の接続

キーボード	USBキーボードにてBIOSセットアップを操作する場合、キー配列はUS101キーと同じになります。日本語キーボードを使用する場合は注意してください。
マウス	いずれかのUSBコネクタにUSBマウスを接続してください。USBマウスを利用可能なOSから操作することができます。
USB-CD/DVD	いずれかのUSBコネクタにUSB-CD/DVDドライブを接続可能です。一部のCD/DVDメディアから起動できない場合があります。また接続するCD/DVD-ROMドライブにより起動できない場合もあります。
モニター	VGAコネクタにアナログインターフェースのCRTまたは液晶モニターが接続できます。Display PortにDisplay Port搭載のモニターが接続できます。DVIコネクタにDVI-Dポート搭載のモニターが接続できます。解像度が異なる2台のモニターで、デュアルディスプレイも可能です。ただし、DVIおよびDisplay Portの組合せではデュアルディスプレイとして使用できません。
LAN	Gigabitに対応したLANケーブルを接続できます。

## 7 BIOS

## 1. BIOS SETUPについて

BIOS SETUPに入るためには、PC本体の電源を入れた後、キーボードの「F2」キーを押します。ブートデバイス名が画面左上に表示されますので、その後、「Pause」キーを押してください。

※起動処理が速く、SETUPに入るタイミングが難しいため、その場合は再度操作してください。

## 【変更に必要な操作キー】

F1	HELPメニュー	↑, ↓	項目の選択
F5/F6	選択可能な設定値を変える	←, →	画面(タブ)の移動
F9	セットアップデフォルトのロード	Enter	選択の決定またはサブメニューに入る
F10	設定を保存しメニューを終了	ESC	(開いている)メニューの終了

※BIOS SETUPの設定値によっては動作不良を引き起こす場合があります。

## 2. SETUPメニュー

## ①メインメニュー

System Version	PNC-STD2700-PNR1
Intel®HD Version	V 1.00.12.01.01X
Processor Type	Celeron® T301 46 0030
System Bus Speed	Intel(R) Atom(TM) CPU D2700 @ 2.13GHz
System Memory Speed	0.533 GT
Cache RAM	1066 MHz
Total Memory	512 KB
Channel A	4096 MB
SODIMM 0	[Not Installed]
SODIMM 1	4096 MB
Channel B	[Not Installed]
SODIMM 0	[Not Installed]
SODIMM 1	[Not Installed]
System Time	[02:01:59]
System Date	[01/25/2012]

・ System Time : 時間の設定は、HH : MM : SS として入力  
・ System Date : 日付の設定は、MM/DD/YYYY として入力

## ②ビデオメモリ設定

Video Configuration	
IGD - DMVT Size	<128MB>
IGD - Pre-Allocated Memory	<LMA = 8MB>
IGD - Boot Type	<VBIOS Default>

VIDEOメモリに関して  
・ DMVT Size  
DMVT=インテル ダイナミック・ビデオ・メモリー・テクノロジー システムメモリーを必要な分だけ動的に使用します。  
・ Pre-Allocated Memory  
システム起動時にシステムBIOSがグラフィックス用に割り当てたシステムメモリーのサイズ

## ③SETUPの終了

設定の保存か破棄を選択します。矢印上下キー(「↑」「↓」)で選択し、終了してください。

Exit Saving Changes	全項目の設定値を保存し、その後再起動
Save Change Without Exit	再起動せずに全項目の設定値を保存する
Exit Discarding Changes	今回設定した値を破棄し、その後再起動
Load Optimal Defaults	初期状態に設定する
Load Custom Defaults	CMOSの設定値を保存してセットアップを終了、再起動
Save Custom Defaults	現在の設定内容をカスタム・デフォルト設定値として保存
Discard Changes	今回設定した値を破棄

## 3. アップデート

BIOSアップデートの方法、もしくは機能、変更などの情報は、以下WEBサイト内でお知らせいたします。(ピノーPCサイト) <http://www.pinon-pc.co.jp/pc>

## 8 OSインストール

## CD/DVD-ROMから新規インストールする場合

## 1.準備

以下の機器を別途用意しPC本体に接続してください。

- ①インストールCD/DVD
  - ②ディスプレイモニター
  - ③USBキーボード/マウス
  - ④USB-CD/DVD-ROMドライブ(ブータブル)
- ※USB機器はメーカー機種によって動作しないものもあります。

## 2.BIOSセットアップ

- ①PC本体の電源を入れ、BIOSの起動時にキーボードの「F12」を押すと、ブート可能なデバイスが一覧に表示されます。
- ②矢印上下キー(「↑」「↓」)で、ブートさせたいデバイスを選択し、「Enter」キーで決定します。
- ③CD/DVDから起動したら、OS付属のマニュアルに従ってインストールを行ないます。

## 9 ドライバ

以下のWEBサイトから各種ドライバの最新版をダウンロードできます。

- ①Intelダウンロード・センター <http://downloadcenter.intel.com/>
  - ・グラフィック(GMA3600シリーズ)
  - ・チップセット(NM10 Express)
  - ・Ethernet(i82583V)
- ②Realtek <http://www.realtek.com/downloads/>
  - ・HDオーディオ

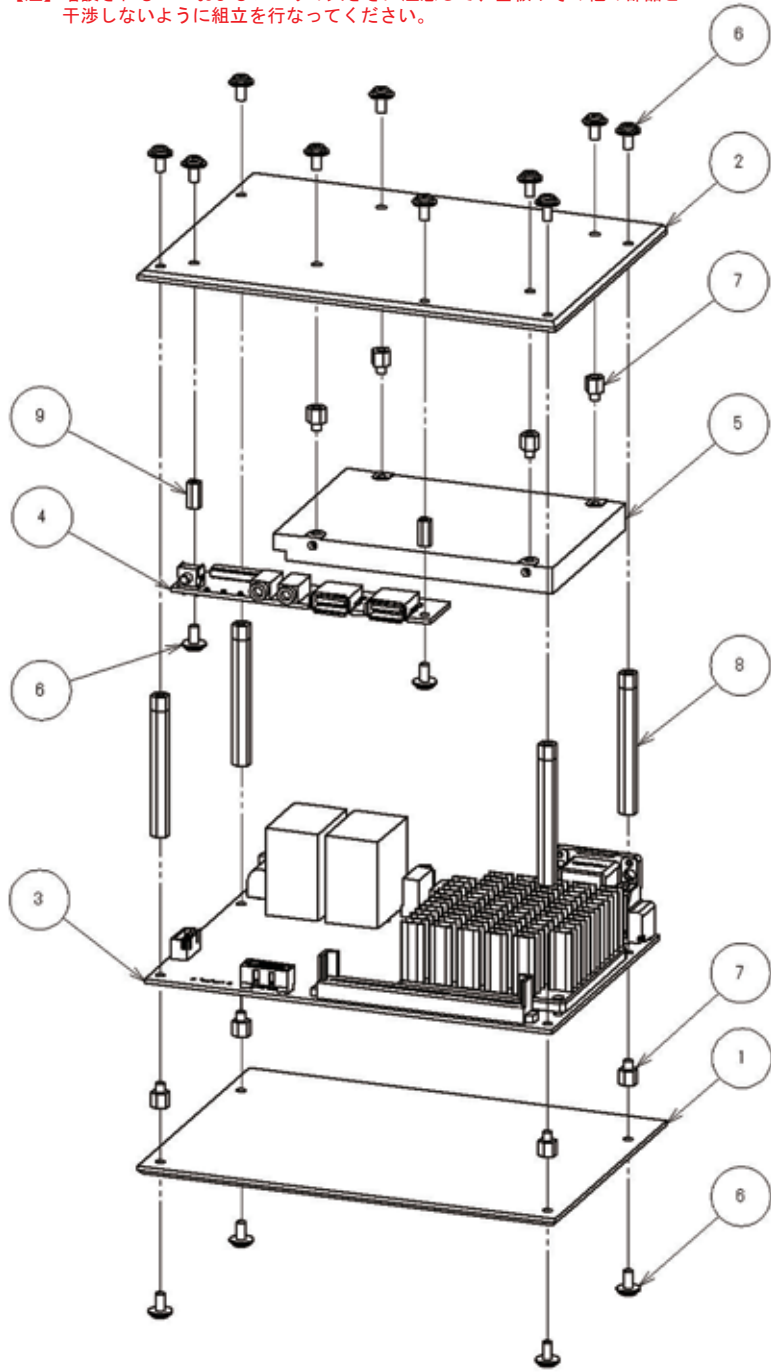
ドライバのインストール方法は、ダウンロードしたドライバに添付されている(もしくは別ファイルでダウンロード可能な)説明書に記載されていますので、そちらをご参照ください。付属CDにもWindowsドライバを収録しています。



## 10 組立参考例

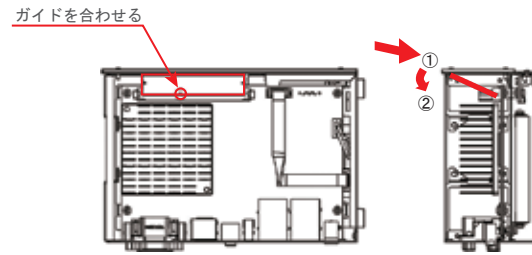
【注】組立時は製品に金属片や水分が付かないような環境で作業をしてください。  
 【注】増設されるHDDおよびメモリの大きさに注意して、基板やその他の部品と干渉しないように組立を行なってください。

部品名	数量
① ベースカバー	1
② トップカバー	1
③ PNC-CDV基板	1
④ CDV-PANEL基板	1
⑤ HDD (別売り)	(1)
⑥ ネジ (M3*6)	16
⑦ スペーサ (M3*5)	8
⑧ スペーサ (M3*50)	4
⑨ スペーサ (M3*10)	2



## 11 メモリーの取付け方法

- 矢印①の方向から、ソケットに挿入する
- 矢印②の方向へ回転する



## 12 注意

### ◇ ご使用前にお読みください。

- 設置など
  - ・筐体は横に寝かせて使用しないで下さい。放熱効果が薄れ、過熱する恐れがあります。
  - ・筐体はアクリル製です。落下等で床や机に傷を付ける恐れがあります。
  - ・筐体上部には対流を妨げるような紙、本、その他を置かないで下さい。
  - ・非常に小型の電子部品を高密度に多用しています。ネジやワッシャーなど、導電性の物質が基板に落ちたり、付着したりしないよう注意して組み立てて下さい。
- HDD/mSATA/メモリー (別売)
  - ・SATAコネクタやmSATAコネクタに機械的なストレスが加わらないようケーブルの引き回しに注意して下さい。
  - ・基板側のHDD用電源ケーブルコネクタは小さくなっており、リード線で引抜くとケーブルを破損する場合があります。
  - ・メモリーソケットは取り付けが困難です。メモリーを確実に挿入して取り付けて下さい。
  - ・mSATAには書き回数に上限があります。お客様の運用方法によっては、ストレージに対して書き込みを軽減したり発生させないようにOS等で適切な設定を実施されることを推奨いたします。
- BIOS/ドライバーその他
  - ・BIOSはデフォルトのままでも問題はありませんが、セットアップ画面へ入る場合は別紙をご参照下さい。
  - ・出荷後、BIOSとグラフィックドライバーのバージョンが上がる可能性があります。
  - ・最新のBIOS及びドライバーは弊社WEB、またはインテル・ダウンロードセンターからダウンロードして下さい。
- グラフィック関係
  - ・Windows 7/XPのグラフィックドライバーは32bit版のみサポートされています。
  - ・グラフィックドライバーがインストールされると、モニターを自動認識し、最適な解像度で表示します。ディスプレイの設定変更はIntel Graphics and Media Control Panel (Windows 7の場合)で行って下さい。
  - ・デスクトップ → マウス右クリック → グラフィックプロパティで起動します。
  - ・DPはケーブルやモニターにより、画面に若干ノイズが発生することがあります。
  - ・DPとDVIとの組み合わせによるDual DisplayはCPU内蔵GFXの制限により出来ません。
  - ・市販のBlu-ray再生ソフトは本CPUに対応していません。
- モニターについて
  - ・旧式のモニターやDDCをサポートしていないモニターやテレビをご使用の際は、正常に表示されない場合があります。
  - ・変換ケーブル(HDMI⇔DVIなど)を接続しても、ケーブルの機種によっては表示されない場合があります。
  - ・本製品が稼動している状態で、モニターケーブルを一旦抜いて再度接続しても表示されない場合があります。
- 周辺機器について
  - ・本製品に接続する周辺機器につきまして、全ての環境、組み合わせでの動作を保証するものではありません。
- その他
  - ・オーディオジャックディテクト機能は無効です。常時接続状態です。
  - ・ACアダプタの容量制限により、USBポートから供給できる電力の最大は合計2Aです。ただし、内蔵HDDの起動電流が大きい場合は、上記電流を供給できない可能性があり、接続するUSBデバイスの消費電力の大きさによっては動作しないものもあります。
  - ・USB-HDDやUSB-CD/DVDドライブなど、消費電力の大きいデバイスはPC本体ではなく、外部から電源を取るようして下さい。
  - ・USB周辺機器を多数接続したり、長時間CPU負荷が高い状態で使用すると、ACアダプターが過熱する場合があります。ACアダプタは風通しがいいところに置いて下さい。
  - ・CPUに大型のヒートシンクを取り付けています。筐体に大きな衝撃が加わるとCPUを破損する場合があります。衝撃をかけないよう注意して下さい。

## 13 必ずお読みください

### ◇ 安全にお使いいただくために(警告および注意事項)

- この「安全にお使いいただくために」は、お客様や他の人々への危害や財産への損害を未然に防止するために、守っていただきたい事項を記載しています。本製品を安全に正しくお使いいただくために、お使いになる前には、必ず本紙をお読みの上、取り扱い方法を正しく理解し、本製品を正しくお使いください。
- 本製品を使用する場合は、必ず本書や周辺機器のメーカーが指示している警告、注意表示を厳守してください。
- 水などの液体が本体や本体周りあるいは電源などにこぼれたり、本体の中に入ってしまった場合は、すぐに電源スイッチを切り電源プラグをコンセントから抜いてください。ショートしたりして感電、故障、火災などの原因となります。
- 本体を濡らしたり、お風呂場、水辺などの湿気や水分の多い場所では使用しないでください。火災・感電の原因となります。
- 電源ON/OFFに関わらず濡れた手で本製品を扱わないでください。感電や、本製品の故障の原因となります。
- 電源は必ずAC100Vのコンセントに接続して使用してください。AC100V(50/60Hz)以外のコンセントに接続しないでください。発熱、火災の恐れがあります。
- 電源プラグをコンセントに完全に差し込んでください。ショート、発熱の原因となり火災、感電、故障の恐れがあります。
- 本製品の接続、取り外しの際は、必ず別紙説明書で、接続・取り外し方法をご確認ください。間違った操作を行なうと火災・感電・動作不良の原因となります。
- 小さなお子様が本製品を使用する場合は、本製品の取り扱い方法を熟知した大人の方の監視、指導のもとで行なうようにしてください。
- 使用の有無に関わらず、未然に事故を防ぐため小さなお子様が本製品、および本体付属のケーブルなどに触れることのないよう注意してください。
- 本製品に触れる前には、身体の静電気を取り除くようにしてください。金属に触れることで取り除くことができます。
- 衝撃や振動の加わる不安定な場所で使用する場合は、落としたり倒れたりして故障やけがの原因となることがあります。
- 高温、多湿、直射日光のあたる場所での使用や保管、火気の近くの設置は火災、故障の原因となることがあります。
- 本体、ACアダプタ、電源コードなどの装置をご自分で修理、分解、改造は絶対にしないでください。感電、火災、やけどなどの原因となり危険です。修理はご購入時の販売店またはサポートセンターにご相談ください。分解したり、改造した場合、保証期間であっても有料修理となる場合があります。
- 本製品を電源ケーブルに接続する場合は、必ず別紙説明書で接続方法をご確認になり以下のことにご注意ください。
  - ・電源ケーブルにものをせたり、引っ張ったり、折り曲げ・押しつけ・加工などは行なわないでください。火災や故障の原因となります。
  - ・接続するコネクタやケーブルを間違えると、PC本体やケーブルから発煙したり火災の原因となることがあります。
  - ・電源ケーブルなどの部品は、必ず添付品または指定品をご使用ください。故障や動作不良の原因となります。
  - ・電源ケーブルを抜くときは、必ずプラグを持って抜いてください。
- 改造を加えるなど、電気的および機械的特性を変えて使用することは絶対にお止めください。
- 内部に水などの液体や固形の異物が入ってしまった場合、すぐに電源スイッチを切り、電源プラグをコンセントから抜いてください。ショートしたりして、感電、故障、火災などの原因となります。
- 煙が出たり変な臭いや音がしたら、すぐにコンセントからプラグを抜いてください。そのまま使用すると火災・感電、故障の原因となります。

●本製品を使用中にデータが消失、または破損した場合でも、データの保証は一切いたしかねます。故障や万が一に備えて必ず定期的にバックアップをお取りください。

●本製品内蔵のハードディスクに記憶されているデータは必ず他の記憶ドライブにバックアップしてください。故障、修理、静電気、誤動作、その他落下による破損、天災時の破損などによりデータが消失する場合があります。弊社はその責任を負うことはできませんことをご了承ください。

●本製品にソフトウェアのインストール、アップデートなどをする場合は、変更の前に必ずハードディスクのバックアップをしてください。データが消失、破損した場合、弊社はその責任を負うことができませんことをご了承ください。

●本製品の動作中での電源OFF、リセット動作をしないでください。データの消失、破損など、弊社はその責任を負うことができませんことをご了承ください。

●本製品の動作中に電源ケーブルの扱いを乱暴にした場合、電源ケーブルが抜けたり、接触不良を起こす可能性がありますので注意してください。データの消失、破損などの場合、弊社はその責任を負うことができませんことをご了承ください。

●本製品の周辺に放熱を妨げるような物を置かないでください。

●本製品を以下のような環境、条件の場所に置かないようにしてください。

- ・静電気が発生する場所
- ・結露する場所
- ・漏電の危険がある場所
- ・振動が発生する場所
- ・ほりが多い場所
- ・直射日光が当たる場所
- ・漏水の危険がある場所
- ・傾斜、段差などがある不安定な場所
- ・温度、湿度が本製品の許容範囲を外れる場所
- ・火気周辺
- ・強い磁気、電波が発生する場所

●本製品は精密部品で構成されている精密機器ですので以下のことを禁止します。

- ・落下、衝撃を加えるなどの乱暴な扱いをすること
- ・本製品の上に重いものをおくこと

## 14 サポート

- ①修理
  - ご購入後の修理等の対応は買い上げ販売店へお問合せください。
- ②サポートについて
  - 当製品のサポートは以下URL内の専用フォームにてお受けいたします。電話でのお問合せは平日の13時～17時 です。
  - URL : <http://www.pinon-pc.co.jp/pc> TEL : 03-5719-9081

## 15 保証規定

- 保証期間内に正常な使用状態でご使用の場合に限り品質を保証しております。保証期間内で故障した場合、弊社所定の方法で修理しますので、保証書及び購入日が証明できるものを製品に添えてお買い上げの販売店までお持ちください。
- 次のような場合は保証期間内でも有償修理になります。
  - ①保証書及び購入日を証明できるものをご提示いただけない場合
  - ②所定の項目が記入されていない、或いは字句を書換えられた場合
  - ③故障の原因が取扱上の不注意、お客様による輸送・移動中の衝撃による場合
  - ④天変地異、公害や異常電圧その他の外部要因による故障及び損傷
- お客様ご自身による改造または修理があったと判断された場合、保証期間内の修理でもお受けいたしかねます。
- 本製品の故障、またはその使用によって生じた直接、間接の損害については弊社はその責を負わないものとします。
- 本製品を使用中に発生したデータやプログラムの消失、または破損についての保証はいたしかねます。
- 本製品は、人命に関わる設備や機器への使用は意図されておりません。これらの用途に使用し、事故や障害等が生じても弊社はいかなる責任も負いかねます。
- 修理依頼品を輸送、ご持参される場合の諸費用は、お客様のご負担となります。
- 保証書は再発行いたしませんので、大切に保管してください。
- 保証書は日本国内においてのみ有効です。

株式会社ピノ  
 〒141-0031 東京都品川区西五反田8-7-11  
 アクシス五反田ビル7F(2012年3月現在)



P/N: SCE2013082801